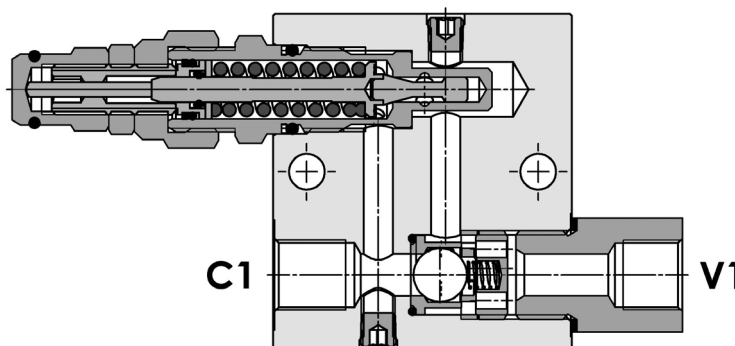
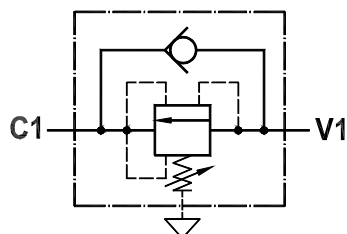


**Valvola di sequenza bilanciata ad azione diretta, montaggio in linea**  
**Direct acting, fully balanced sequence valve, line mounted**

Rev.01-2010/02



**SPECIFICHE TECNICHE**

**Materiali:** cartuccia in acciaio zincato, parti interne in acciaio trattato termicamente. Blocchetto in lega di alluminio.

**Portata:** 40 l/min

**Taratura max.:** 350 bar

**Pressione max.:** 250 bar

**Regolazione pressione:** mediante vite o volantino (P/R)

**Peso:** 0,800 Kg

**TECHNICAL SPECIFICATIONS**

**Materials:** cartridge in steel yellow zinc plated, internal parts are in hardened steel. Body is in high strength aluminium alloy.

**Rated flow:** 40 l/min

**Max. setting:** 350 bar

**Max. pressure:** 250 bar

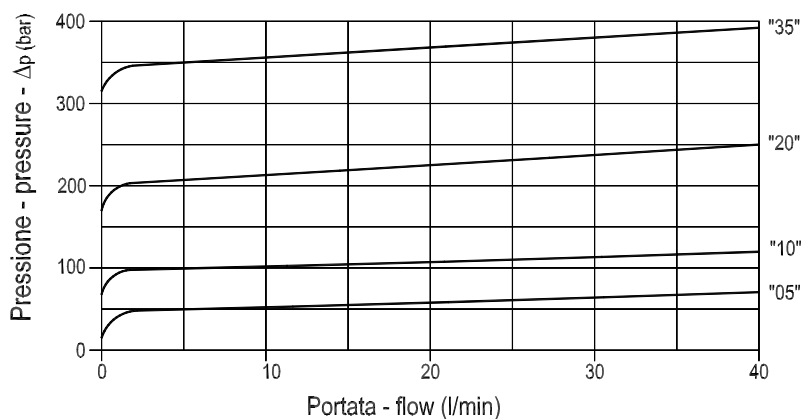
**Adjustment means:** leakproof screw or handknob (P/R)

**Weight:** 0,800 Kg

**DIAGRAMMA PERDITE DI CARICO - PRESSURE DROP CURVES**

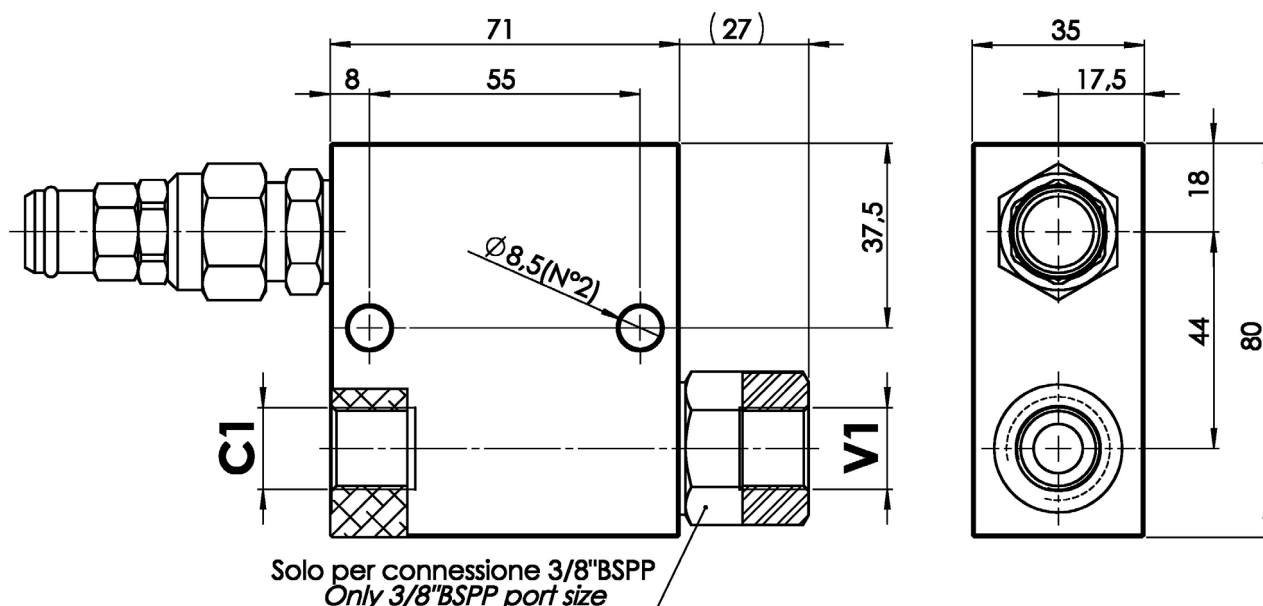
Viscosità olio 24 mm<sup>2</sup>/sec. (3,5 °E)  
 Temperatura 50 °C

Oil viscosity 24 mm<sup>2</sup>/sec. (3,5 °E)  
 Temperature 50 °C



**Valvola di sequenza bilanciata ad azione diretta, montaggio in linea**  
**Direct acting, fully balanced sequence valve, line mounted**

Rev.01-2010/02



MOLLE - SPRINGS				*
Codice Code	Campo taratura min.-max. bar Adjustable pressure range bar	Increment. press. bar/giro vite Pressure increase bar/turn	Taratura standard bar Standard setting bar	Colore Color
05	5 - 50	10	5	Bianco White
10	30 - 100	20	30	Giallo Yellow
20	50 - 220	40	50	Verde Green
35	80 - 350	80	80	Rosso Red

**ESEMPIO DI ORDINAZIONE - ORDERING CODE EXAMPLE**

**F P S Q B** **D** **3 0** **C B** **3 / 8** **3 5** **\***

3/8 = 3/8" BSPP  
 \* 1/2 = 1/2" BSPP  
 Connessioni C1/V1 - C1/V1 port

Guarnizioni - Seals:  
 V=Viton \*  
 Omettere se BUNA-N - Omit if BUNA-N

"05" / "10" / "20" / "35":  
 \* Campi di taratura pressione  
 Adjustable pressure range